



MAXX TECH PR279 RACING WHEEL KIT PRO PC, XBOX, PS4 A NINTENDO SWITCH MANUÁL

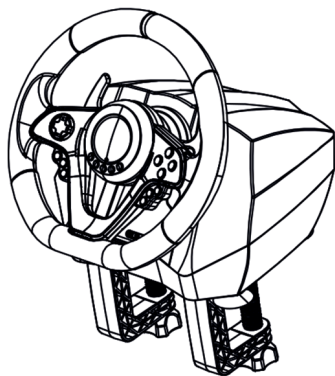
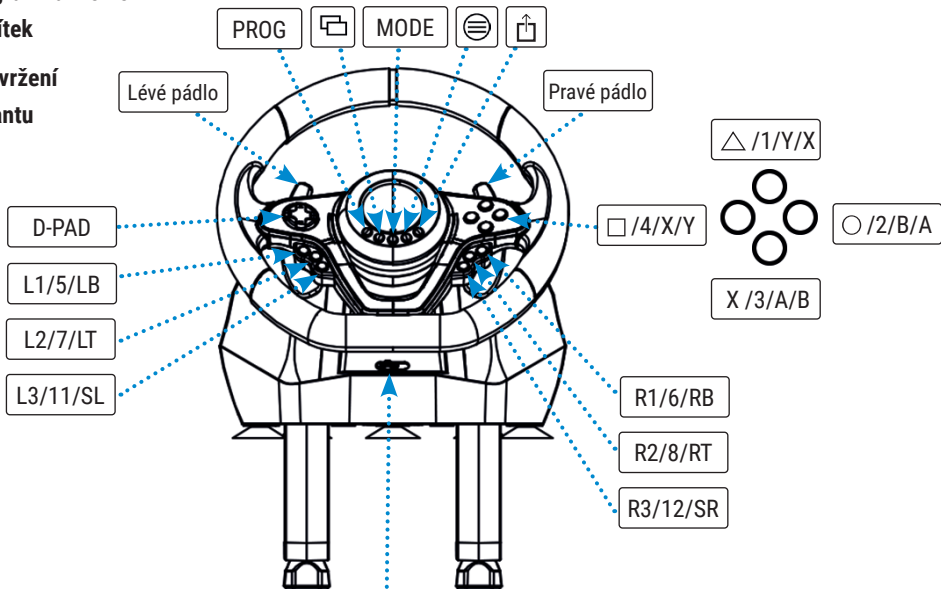
PR279 – Volant, sada 2 pedálů a volantová svorka

Tento volant byl navržen s ohledem na potřeby náročných uživatelů a jeho součástí je jedinečný, za chodu použitelný přepínač umístěný na základně, jehož pouhým přepnutím lze změnit rozsah otáčení z 270 stupňů na 900 stupňů. Maximalizuje svůj prožitek z hraní díky multiplatformní kompatibilitě závodního volantu PR279 pro PC, Xbox, PS4 a Nintendo Switch.

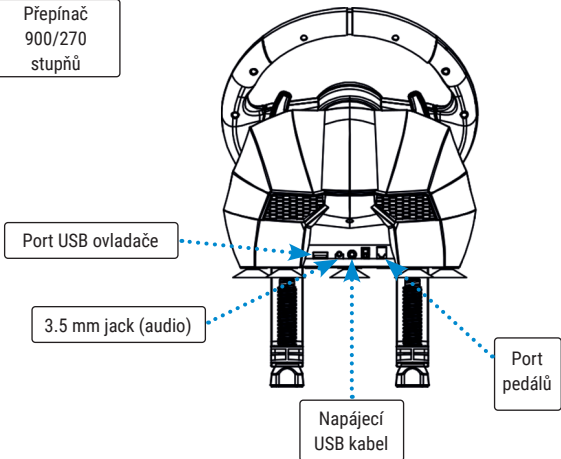
- Naprogramujte si rozsah otáčení volantu od 60 stupňů až po 900 stupňů a uzpůsobte si tak ovládání aktuálně používanému vozu nebo spuštěné hře
- Multiplatformní kompatibilita pro PC (Win 7/8/10/11), Xbox, PS4 a Nintendo Switch
- Rozsah otáčení 270 stupňů a 900 stupňů s jednoduchým přepínáním na základně volantu
- Pérová sada 2 pedálů se sklopným patním plátem
- Systém úchyťů, pomocí kterých lze základnu volantu bezpečně připevnit na všechny povrchy
- 3,5mm konektor na základně volantu pro náhlavní soupravu s podporou zvuku a hlasové komunikace na konzolách (PS4 a Xbox)
- Vylepšete své řídičské dovednosti prostřednictvím elegantního modelu PR279 se špičkovým potahem a pedály, který vám zajistí drahocenné sekundy v každém kole
- Programovací režim – Naprogramujte si ovládání a citlivost tak, aby odpovídaly vašemu jízdnímu stylu. Citlivost (nízká, střední a vysoká)
- Režimy volantu X-Input a D-Input. Výchozí režim – X-Input. Režimy přepnete podržením tlačítka „MODE“ po dobu 3 sekund.
- Pracovní napětí: USB 5 V; provozní proud: 80 mA (bez vibrací); do 160 mA s vibracemi; do 500 mA s ovladačem

Diagram funkčních tlačítek

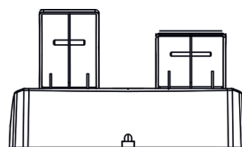
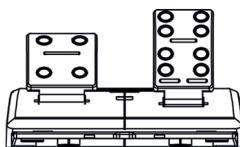
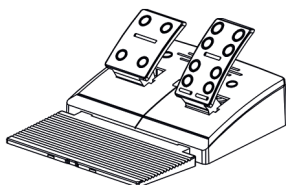
Rozvržení volantů




Přepínač 900/270 stupňů



Rozvržení pedálů



Tabulka tlačítek

Typ tlačítek	PS3	PS4	XBOX	PC (X-INPUT)	PC (D-INPUT)	PC (režim volantu)	SWITCH
Akční tlačítka	X	X	A	A	3	3	B
	○	○	B	B	2	2	A
	□	□	X	X	4	4	Y
	△	△	Y	Y	1	1	X
	R1	R1	RB	RB	6	6	R
	L1	L1	LB	LB	5	5	L
	R2	R2	RT	RT	8	8	ZR
	L2	L2	LT	LT	7	7	ZL
	L3	L3	SL	SL	11	11	L
R3	R3	SR	SR	12	12	R	
D-PAD	NAHORU	NAHORU	NAHORU	NAHORU	NAHORU	NAHORU	NAHORU
	DOLŮ	DOLŮ	DOLŮ	DOLŮ	DOLŮ	DOLŮ	DOLŮ
	VLEVO	VLEVO	VLEVO	VLEVO	VLEVO	VLEVO	VLEVO
	VPRAVO	VPRAVO	VPRAVO	VPRAVO	VPRAVO	VPRAVO	VPRAVO
Funkce	START	OPTIONS	Menu	START	10	10	+
	SELECT	SHARE	View	BACK	9	9	-
			SHARE				
Směr	LX	LX	←/→	←/→	←/→	←/→	LX
Levé pádlo	L2	L1	LB	LB	7	14	L
Pravé pádlo	R2	R1	RB	RB	8	15	R
Levý pedál	□	L2	LT	LT	Y-	RZ	B
Pravý pedál	X	R2	RT	RT	Y+	Z	A
Režim	MODE	MODE	X-Guide	X-Guide	MODE	13	HOME
PROG	Přiřazení tlačítka	Přiřazení tlačítka	Přiřazení tlačítka	Přiřazení tlačítka	Přiřazení tlačítka	Přiřazení tlačítka	Přiřazení tlačítka

Programování tlačítek

Funkce programování tlačítek (s pamětí):

- **Programovací zdrojová tlačítka jsou:** (\square /4/X/Y), (\circ /2/B/A), (\triangle /1/Y/X), (X /3/A/B), (L1/5/LB), (L2/7/LT), (R1/6/RB) a (R2/8/RT).
- **Programovatelná tlačítka:** levá páčka (L2/7/LB), pravá páčka (R2/8/RB), plyn (X/2/Y+) a brzda (\square /1/Y-).
- **Ostatní programovatelná tlačítka:** (L3/11/SL) a (R3/12/SR).

Postup pro programování tlačítek:

- Stiskněte jednou tlačítko „PROG“, červená dioda se rychle rozblíká.
- Stiskněte jednou programované tlačítko, červená dioda začne blikat pomalu.
- Stiskněte jednou programovací zdrojové tlačítko, červená dioda začne souvisle svítit a programování je dokončeno.

Smazání naprogramování:

- Stiskněte jednou tlačítko „PROG“, červená dioda se rychle rozblíká.
- Stiskněte jednou programované tlačítko, červená dioda začne blikat pomalu.
- Stiskněte programované tlačítko ještě jednou, červená dioda začne souvisle svítit a programování se odstraní.

Smazat veškerá naprogramování:

- Stiskněte jednou tlačítko „PROG“, červená dioda se rychle rozblíká.
- Podržte 4 sekundy stisknuté tlačítko (OPTIONS/10/MENU/+ \oplus), červená dioda začne souvisle svítit, všechny naprogramované funkce tlačítek se odstraní a citlivost se vrátí na nejvyšší úroveň.
- **Poznámka:** Programování má svou paměť, všechna naprogramovaná nastavení se tedy zachovají i po vypnutí volantu.

Ukončení programování:

- Stiskněte jednou tlačítko „PROG“, červená dioda se rychle rozblíká, opětovným stisknutím tlačítka „PROG“ z programovacího režimu odejdete a předchozí data zůstanou zachována.
- Stiskněte jednou tlačítko „PROG“, červená dioda se rychle rozblíká. Neprovedete-li žádnou akci, programování se během 10 sekund automaticky ukončí.

Nastavení citlivosti:

- Stiskněte jednou tlačítko „PROG“, červená dioda se rychle rozblíká.
- Stisknutím tlačítka vlevo nebo vpravo na směrovém kříži se citlivost nastaví na střední hodnotu, červená dioda začne souvisle svítit a nastavení se úspěšně dokončí.
- Stiskněte jednou tlačítko „PROG“, červená dioda se rychle rozblíká.
- Stisknutím tlačítka nahoru na směrovém kříži se citlivost nastaví na vysokou hodnotu, červená dioda začne souvisle svítit a nastavení se úspěšně dokončí.

- Stiskněte jednou tlačítko „PROG“, červená dioda se rychle rozblíká.
- Stisknutím tlačítka dolů na směrovém kříži se citlivost nastaví na nízkou hodnotu, červená dioda začne souvisle svítit a nastavení se úspěšně dokončí.

Smazání nastavení citlivosti:

- Podržte 4 sekundy stisknuté tlačítko (OPTIONS/10/MENU/+⊖), červená dioda začne souvisle svítit, všechny naprogramované funkce tlačítek se odstraní a citlivost se vrátí na nejvyšší úroveň.

Nastavení otáčení volantu

Před úpravou nastavení je zapotřebí provést kalibraci, jinak se nastavení neuloží.

Postup pro kalibraci:

- Nejprve nastavte přepínač do pozice „270 stupňů“ a stiskněte současně tlačítka L1+L2+R1+R2, dioda se rychle rozblíká.
- Poté otočte volantem co nejvíc vlevo, dioda po dosažení maximální polohy začne blikat pomalu. Potom otočte volantem co nejvíc vpravo, dioda po dosažení maximální polohy začne blikat pomalu.
- Vraťte volant do středové pozice, dioda se rychle rozblíká.
- Poté stiskněte pravý pedál až na podlahu a následně stiskněte levý pedál až na podlahu.
- Až začne dioda blikat pomalu, stiskněte tlačítko OPTIONS, dioda začne souvisle svítit a kalibrace je dokončena.

Úprava otáčení volantu mimo hodnoty manuálního přepínače

Poznámka: Nastavený úhel musí být vyšší než 60 stupňů.

- Nastavte přepínač do pozice „900 stupňů“.
- Stiskněte zároveň jednou tlačítko „PROG“, červená dioda se rychle rozblíká.
- Otočte volantem ze středové polohy doleva a doprava v libovolném úhlu, který chcete nastavit, avšak větším než 60 stupňů.
- Stiskněte jednou tlačítko (OPTIONS/10/MENU/+⊖), dioda přestane blikat a zůstane svítit.
- Volant je nyní s maximální efektivitou nastavený na vámi zvolený úhel.

Poznámka: Při nastavení konkrétního úhlu se volant v dané pozici nezablokuje. Během hraní při něm dochází k maximální rotaci, dalším otáčením nad uvedený úhel se již míra rotace nezvyšuje.

Smazání nastaveného úhlu

Nastavený úhel lze smazat dvěma způsoby:


1. Stiskněte jednou tlačítko „PROG“, červená dioda se rychle rozblíká. Poté podržte 4 sekundy stisknuté tlačítko (OPTIONS/10/MENU/+⊖) a nastavený úhel se smaže.
2. Stiskněte jednou tlačítko „PROG“, červená dioda se rychle rozblíká. Poté otočte volantem ze středové polohy vlevo nebo vpravo do maximálního mechanického úhlu (tj. o 900 stupňů) a stiskněte jednou tlačítko (OPTIONS/10/MENU/+⊖).

Připojení a instalace

Funkce na platformě PS4:

- Zasuňte kabel pedálu do odpovídajícího portu na volantu, připojte originální ovladač PS4 do bootovacího portu USB na podstavci volantu pomocí přiloženého kabelu (ovladač PS4 by měl být vypnutý).
- Zapněte PS4 a zasuňte hlavní volant do portu USB na PS4.
- Po připojení by mělo svítit světlo na volantu a kontrolka na ovladači PS4 se také rozsvítí. Nyní můžete na konzoli spustit hru nebo nastavit relevantní funkce konzole.
- Stiskem tlačítka „MODE“ na volantu se vrátíte na hlavní obrazovku. Podržením tlačítka po dobu 3 sekund se zobrazí obrazovka vypnutí.
- Odpovídající tlačítka najdete v tabulce tlačítek a ujistěte se, že jsou nastavena.

Funkce na platformě XBOX:

- Zasuňte kabel pedálu do odpovídajícího portu na volantu, připojte originální ovladač Xbox do bootovacího portu USB na podstavci volantu pomocí přiloženého kabelu (ovladač Xbox by měl být vypnutý).
- Zapněte Xbox a zasuňte hlavní volant do portu USB na Xboxu.
- Po připojení by mělo svítit světlo na volantu a kontrolka na ovladači Xbox se také rozsvítí. Nyní můžete na konzoli spustit hru nebo nastavit relevantní funkce konzole.
- Stiskem tlačítka „MODE“ na volantu se vrátíte na hlavní obrazovku. Podržením tlačítka po dobu 3 sekund se zobrazí obrazovka vypnutí.
- Na hlavní obrazovce stiskem Y na volantu otevřete stránku vyhledávání.
- Screenshot z herního rozhraní můžete sdílet stiskem tlačítka .
- Odpovídající tlačítka najdete v tabulce tlačítek a ujistěte se, že jsou ve hře správně nastavena.

Funkce na platformě SWITCH:

Pokud jste nikdy dříve nepoužívali ovladač Switch Pro, použijte Joy-Con pro úpravu nastavení a vytvoření připojení přes kabel USB:

1. System settings (Systémová nastavení)

2. Controllers and sensors (Ovladače a senzory)

3. Pro controller and wired communication – ON (Ovladač Pro a drátová komunikace – ZAPNUTO)

- Připojte volant do dokovací stanice Nintendo Switch a připojte k volantu pedály.
- Zapněte dokovací stanici konzole Nintendo Switch.
- V režimu handheldu nebo tabletu také můžete připojit volant kabelem USB-C.
- Po připojení se na volantu rozsvítí červená dioda a zároveň bude svítit dioda na ovladači. Poté můžete spustit hru.

Funkce na platformě PC:

- Zasuňte kabel pedálů do příslušného portu na volantu.
- Zasuňte hlavní volant do portu USB.
- Zapněte PC.
- Výchozím režimem po zapnutí je X-INPUT a červená dioda vždy svítí.
- Podržením tlačítka MODE po dobu 3 sekund přepnete do režimu D-INPUT. Červená dioda se rozblíká a poté začne souvisle svítit. Opětovným podržením tlačítka po dobu 3 sekund se nyní vrátíte do režimu X-INPUT.
- Odpovídající tlačítka najdete v tabulce tlačítek a ujistěte se, že jsou ve hře správně nastavena.

Režim D-INPUT

Režim D-INPUT, instalační program:

- Ve Windows 7/8/10/11 si stáhněte ovladače https://contactsimulations.co.uk/drivers/MaxxTech_Driver.zip a podle instrukcí je nainstalujte.
- Zasuňte USB volant do počítače, otevřete Start > Ovládací panely > Zařízení a tiskárna a pravým kliknutím na herním ovladači nastavte jeho vlastnosti.

Test výrobku:

- Vstupte do testovacího rozhraní a otestujte funkčnost tlačítek a páček.
- Osy lze opravit v rozhraní oprav.
- Do rozhraní vibrací se dostanete testem řadicí páky nebo pedálů (levého a pravého).

Odinstalování ovladače:

- **Start > Ovládací panely > Programy a funkce**
- V okně **Odinstalovat** nebo **změnit program** vyberte ovladač, klikněte na Smazat a dle instrukcí ovladač odinstalujte.

Řešení problémů:

- Pokud nesvítí žádná LED kontrolka: Opakujte postup připojení.
- Pokud volant nereaguje nebo se obrazovka konzole nehybe, vypněte konzoli i volant a oboje restartujte.
- Během připojování ovladače k PlayStation nebo Xbox se ujistěte, že je ovladač vypnut, předejdete tak možnému selhání během spuštění.

Opatření:

- Vyhněte se silným vibracím, produkt nerozebírejte, neopravujte ani neopravujte.
- Neskladujte produkt ve vlhkém prostředí, za vysokých teplot, vyhněte se kouři a dalšímu nebezpečnému prostředí.
- Volant nesmí přijít do kontaktu s vodou ani dalšími kapalinami, které mohou mít dopad na funkci produktu.
- Používání jiného napájení může tento produkt poškodit.
- Když je produkt zapnutý, má velkou kroutivou sílu. Raději volant nadržte v ruce, dokud se nepřestane točit.
- Pokud produkt používají děti, musí být pod dozorem dospělé osoby.

Omezení odpovědnosti: V případech povolených zákonem neponese Maxx Tech Limited odpovědnost za žádné škody způsobené těmito příčinami:

- Pokud byl produkt upraven či modifikován nebo pokud byl pláštět poškozen či otevřen.
- Nevhodné používání kvůli nedbalosti, špatnému zacházení či nehodám.
- Normální opotřebení nepokrývá žádná záruka.
- Použití v profesionálním či komerčním prostředí, například jako cvičební pomůcka nebo v soutěžích a hernách.

Pokud je to možné, tento produkt je nutné používat pouze s příslušenstvím dodaným s produktem. Pokud budete produkt používat s příslušenstvím (baterie, nabíječky či zdroje) od jiných výrobců, neponese Maxx Tech Limited odpovědnost za žádné škody.

Respektujte životní prostředí:

Kvůli ochraně životního prostředí prosím nevyhazuje elektrická/elektronická zařízení a spotřebiče do komunálního odpadu. Odvezte je do recyklační sběrný.

Zaregistrujte si produkt www.maxxtech.co.uk/register-your-product

E-mail na podporu: support@maxxtech.co.uk



MAXX TECH PR279 RACING WHEEL KIT PRO PC, XBOX, PS4 A NINTENDO SWITCH MANUÁL

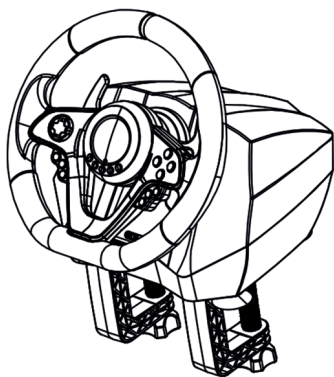
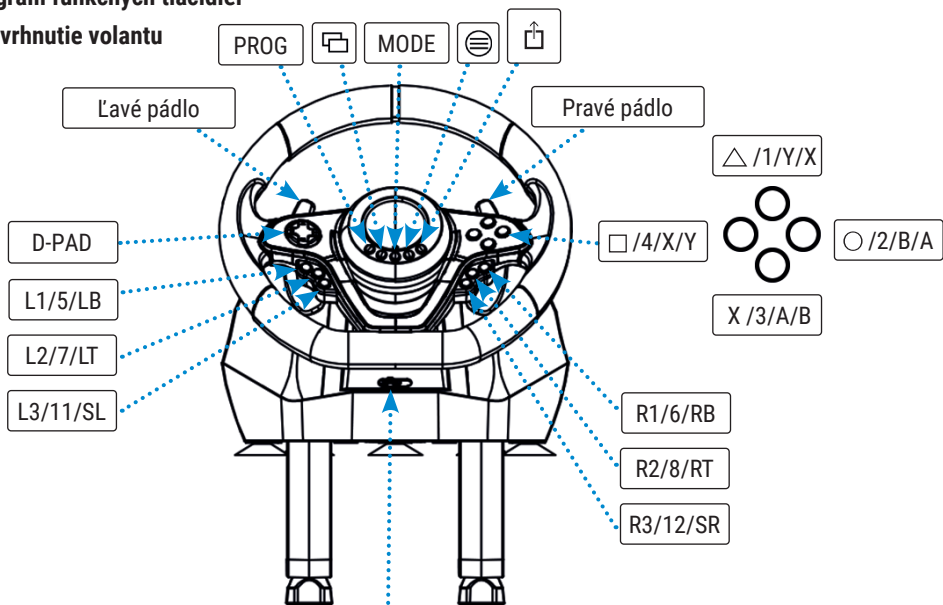
PR279 – *Volant, sada 2 pedálov a volantová svorka*

Tento volant bol navrhnutý s ohľadom na potreby náročných užívateľov a jeho súčasťou je jedinečný, za chodu použiteľný prepínač umiestnený na základni, ktorého jednoduchým prepnutím je možné zmeniť rozsah otáčania z 270 stupňov na 900 stupňov. Maximalizuje svoj zážitok z hrania vďaka multiplatformovej kompatibilite závodného volantu PR279 pre PC, Xbox, PS4 a Nintendo Switch.

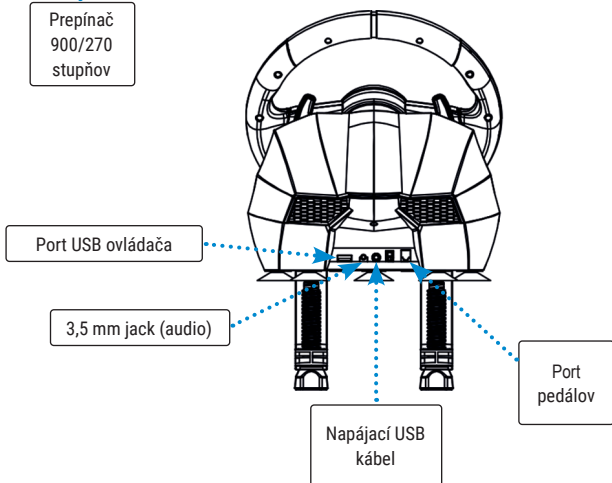
- Naprogramujte si rozsah otáčania volantu od 60 stupňov až po 900 stupňov a prispôbte si tak ovládanie aktuálne používanému vozidlu alebo spustenej hre
- Multiplatformná kompatibilita pre PC (Win 7/8/10/11), Xbox, PS4 a Nintendo Switch
- Rozsah otáčania 270 stupňov a 900 stupňov s jednoduchým prepínaním na základni volantu
- Perová sada 2 pedálov so sklopným pätným plátom
- Systém úchytov, pomocou ktorých je možné základňu volantu bezpečne pripevniť na všetky povrchy
- 3,5 mm konektor na základni volantu pre náhlavnú súpravu s podporou zvuku a hlasovej komunikácie na konzolách (PS4 a Xbox)
- Vylepšite svoje vodičské schopnosti prostredníctvom elegantného modelu PR279 so špičkovým poťahom a pedále, ktorý vám zaistí drahocenné sekundy v každom kole
- Programovací režim – Naprogramujte si ovládanie a citlivosť tak, aby zodpovedali vášmu jazdnému štýlu. Citlivosť (nízka, stredná a vysoká)
- Režimy volantu X-Input a D-Input. Predvolený režim – X-Input. Režimy prepnete podržaním tlačidla „MODE“ po dobu 3 sekúnd.
- Pracovné napätie: USB 5 V; prevádzkový prúd: 80 mA (bez vibrácií); do 160 mA s vibráciami; do 500 mA s ovládačom

Diagram funkčných tlačidiel

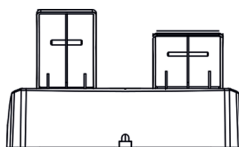
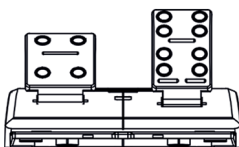
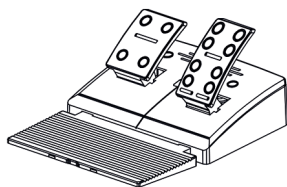
Rozvrhnutie volantu




Prepínač
900/270
stupňov



Rozvrhnutie pedálov



Tabuľka tlačidiel

Typ tlačidiel	PS3	PS4	XBOX	PC (X-INPUT)	PC (D-INPUT)	PC (režim volantu)	SWITCH
Akčné tlačidlá	X	X	A	A	3	3	B
	○	○	B	B	2	2	A
	□	□	X	X	4	4	Y
	△	△	Y	Y	1	1	X
	R1	R1	RB	RB	6	6	R
	L1	L1	LB	LB	5	5	L
	R2	R2	RT	RT	8	8	ZR
	L2	L2	LT	LT	7	7	ZL
	L3	L3	SL	SL	11	11	L
R3	R3	SR	SR	12	12	R	
D-PAD	HORE	HORE	HORE	HORE	HORE	HORE	HORE
	DOLE	DOLE	DOLE	DOLE	DOLE	DOLE	DOLE
	VĽAVO	VĽAVO	VĽAVO	VĽAVO	VĽAVO	VĽAVO	VĽAVO
	VPRAVO	VPRAVO	VPRAVO	VPRAVO	VPRAVO	VPRAVO	VPRAVO
Funkcia	START	OPTIONS	Menu	START	10	10	+
	SELECT	SHARE	View	BACK	9	9	-
			SHARE				
Smer	LX	LX	←/→	←/→	←/→	←/→	LX
Ľavé pádlo	L2	L1	LB	LB	7	14	L
Pravé pádlo	R2	R1	RB	RB	8	15	R
Ľavý pedál	□	L2	LT	LT	Y-	RZ	B
Pravý pedál	X	R2	RT	RT	Y+	Z	A
Režim	MODE	MODE	X-Guide	X-Guide	MODE	13	HOME
PROG	Priradenie tlačidla	Priradenie tlačidla	Priradenie tlačidla	Priradenie tlačidla	Priradenie tlačidla	Priradenie tlačidla	Priradenie tlačidla

Programovanie tlačidiel

Funkcia programovania tlačidiel (s pamäťou):

- **Programovacie zdrojové tlačidlá sú:** (□/4/X/Y), (○/2/B/A), (△/1/Y/X), (X /3/A/B), (L1/5/LB), (L2/7/LT), (R1/6/RB) a (R2/8/RT).
- **Programovateľné tlačidlá:** ľavá páčka (L2/7/LB), pravá páčka (R2/8/RB), plyn (X/2/Y+) a brzda (□/1/Y-).
- **Ostatné programovateľné tlačidlá:** (L3/11/SL) a (R3/12/SR).

Postup pre programovanie tlačidiel:

- Stlačte raz tlačidlo „PROG“, červená dióda sa rýchlo rozblinká.
- Stlačte raz programované tlačidlo, červená dióda začne blikať pomaly.
- Stlačte raz programovacie zdrojové tlačidlo, červená dióda začne súvislo svietiť a programovanie je dokončené.

Zmazanie naprogramovania:

- Stlačte raz tlačidlo „PROG“, červená dióda sa rýchlo rozblinká.
- Stlačte raz programované tlačidlo, červená dióda začne blikať pomaly.
- Stlačte programované tlačidlo ešte raz, červená dióda začne súvislo svietiť a programovanie sa odstráni.

Zmazať všetky naprogramovania:

- Stlačte raz tlačidlo „PROG“, červená dióda sa rýchlo rozblinká.
- Podržte 4 sekundy stlačené tlačidlo (OPTIONS/10/MENU/+⊖), červená dióda začne súvisle svietiť, všetky naprogramované funkcie tlačidiel sa odstránia a citlivosť sa vráti na najvyššiu úroveň.
- Poznámka: Programovanie má svoju pamäť, všetky naprogramované nastavenia sa teda zachovávajú aj po vypnutí volantu.

Ukončenie programovania:

- Stlačte raz tlačidlo „PROG“, červená dióda sa rýchlo rozblinká, opätovným stlačením tlačidla „PROG“ z programovacieho režimu odídete a predchádzajúce dáta zostanú zachované.
- Stlačte raz tlačidlo „PROG“, červená dióda sa rýchlo rozblinká. Ak nevykonáte žiadnu akciu, programovanie sa počas 10 sekúnd automaticky ukončí.

Nastavenie citlivosti:

- Stlačte raz tlačidlo „PROG“, červená dióda sa rýchlo rozblinká.
- Stlačením tlačidla vľavo alebo vpravo na smerovom kríži sa citlivosť nastaví na strednú hodnotu, červená dióda začne súvisle svietiť a nastavenie sa úspešne dokončí.
- Stlačte raz tlačidlo „PROG“, červená dióda sa rýchlo rozblinká.
- Stlačením tlačidla hore na smerovom kríži sa citlivosť nastaví na vysokú hodnotu, červená dióda začne súvislo svietiť a nastavenie sa úspešne dokončí.

- Stlačte raz tlačidlo „PROG“, červená dióda sa rýchlo rozblíká.
- Stlačením tlačidla dole na smerovom kríži sa citlivosť nastaví na nízku hodnotu, červená dióda začne súvisle svietiť a nastavenie sa úspešne dokončí.

Zmazanie nastavenia citlivosti:

- Podržte 4 sekundy stlačené tlačidlo (OPTIONS/10/MENU/+⊖), červená dióda začne súvisle svietiť, všetky naprogramované funkcie tlačidiel sa odstránia a citlivosť sa vráti na najvyššiu úroveň.

Nastavenie otáčania volantu

Pred úpravou nastavenia je potrebné vykonať kalibráciu, inak sa nastavenie neuloží.

Postup pre kalibráciu:

- Najprv nastavte prepínač do pozície „270 stupňov“ a stlačte súčasne tlačidlá L1+L2+R1+R2, dióda sa rýchlo rozblíká.
- Potom otočte volantom čo najviac vľavo, dióda po dosiahnutí maximálnej polohy začne blikať pomaly. Potom otočte volantom čo najviac vpravo, dióda po dosiahnutí maximálnej polohy začne blikať pomaly.
- Vráťte volant do stredovej pozície, dióda sa rýchlo rozblíká.
- Potom stlačte pravý pedál až na podlahu a následne stlačte ľavý pedál až na podlahu.
- Keď začne dióda blikať pomaly, stlačte tlačidlo OPTIONS, dióda začne súvislo svietiť a kalibrácia je dokončená.

Úprava otáčania volantu mimo hodnoty manuálneho prepínača

Poznámka: Nastavený uhol musí byť vyšší ako 60 stupňov.

- Nastavte prepínač do pozície „900 stupňov“.
- Stlačte zároveň raz tlačidlo „PROG“, červená dióda sa rýchlo rozblíká.
- Otočte volantom zo stredovej polohy doľava a doprava v ľubovoľnom uhle, ktorý chcete nastaviť, avšak väčším ako 60 stupňov.
- Stlačte raz tlačidlo (OPTIONS/10/MENU/+⊖), dióda prestane blikať a zostane svietiť.
- Volant je teraz s maximálnou efektívnosťou nastavený na vami zvolený uhol.

Poznámka: Pri nastavení konkrétneho uhla sa volant v danej pozícii nezablokuje. Počas hrania pri ňom dochádza k maximálnej rotácii, ďalším otáčaním nad uvedený uhol sa už miera rotácie nezvyšuje.

Zmazanie nastaveného uhla

Nastavený uhol je možné zmazať dvoma spôsobmi:


1. Stlačte raz tlačidlo „PROG“, červená dióda sa rýchlo rozblíka. Potom podržte 4 sekundy stlačené tlačidlo (OPTIONS/10/MENU/+⊖) a nastavený uhol sa zmaže.
2. Stlačte raz tlačidlo „PROG“, červená dióda sa rýchlo rozblíka. Potom otočte volantom zo stredovej polohy vľavo alebo vpravo do maximálneho mechanického uhla (tj. o 900 stupňov) a stlačte raz tlačidlo (OPTIONS/10/MENU/+⊖).

Pripojenie a inštalácia

Funkcia na platforme PS4:

- Zasuňte kábel pedála do zodpovedajúceho portu na volante, pripojte originálny ovládač PS4 do bootovacieho portu USB na podstavci volantu pomocou priloženého kábla (ovládač PS4 by mal byť vypnutý).
- Zapnite PS4 a zasuňte hlavný volant do portu USB na PS4.
- Po pripojení by malo svietiť svetlo na volante a kontrolka na ovládači PS4 sa tiež rozsvieti. Teraz môžete na konzole spustiť hru alebo nastaviť relevantné funkcie konzoly.
- Stlačením tlačidla „MODE“ na volante sa vrátite na hlavnú obrazovku. Podržaním tlačidla po dobu 3 sekúnd sa zobrazí obrazovka vypnutia.
- Zodpovedajúce tlačidlá nájdete v tabuľke tlačidiel a uistite sa, že sú nastavené.

Funkcia na platforme XBOX:

- Zasuňte kábel pedála do zodpovedajúceho portu na volante, pripojte originálny ovládač Xbox do bootovacieho portu USB na podstavci volantu pomocou priloženého kábla (ovládač Xbox by mal byť vypnutý).
- Zapnite Xbox a zasuňte hlavný volant do portu USB na Xboxe.
- Po pripojení by malo svietiť svetlo na volante a kontrolka na ovládači Xbox sa tiež rozsvieti. Teraz môžete na konzole spustiť hru alebo nastaviť relevantné funkcie konzoly.
- Stlačením tlačidla „MODE“ na volante sa vrátite na hlavnú obrazovku. Podržaním tlačidla po dobu 3 sekúnd sa zobrazí obrazovka vypnutia.
- Na hlavnej obrazovke stlačením Y na volante otvorte stránku vyhľadávania.
- Screenshot z herného rozhrania môžete zdieľať stlačením tlačidla .
- Zodpovedajúce tlačidlá nájdete v tabuľke tlačidiel a uistite sa, že sú v hre správne nastavené.

Funkcia na platforme SWITCH:

Ak ste nikdy predtým nepoužívali ovládač Switch Pro, použite Joy-Con na úpravu nastavení a vytvorenie pripojenia cez kábel USB:

1. System settings (Systémové nastavenia)

2. Controllers and sensors (Ovládače a senzory)

3. Pre controller and wired communication – ON (Ovládač Pro a drôtová komunikácia – ZAPNUTÉ)

- Pripojte volant do dokovacej stanice Nintendo Switch a pripojte k volantu pedále.
- Zapnite dokovaciu stanicu konzoly Nintendo Switch.
- V režime handheldu alebo tabletu tiež môžete pripojiť volant káblom USB-C.
- Po pripojení sa na volante rozsvieti červená dióda a zároveň bude svietiť dióda na ovládači. Potom môžete spustiť hru.

Funkcia na platforme PC:

- Zasuňte kábel pedálov do príslušného portu na volante.
- Zasuňte hlavný volant do portu USB.
- Zapnite PC.
- Predvoleným režimom po zapnutí je X-INPUT a červená dióda vždy svieti.
- Podržaním tlačidla MODE po dobu 3 sekúnd prepnete do režimu D-INPUT. Červená dióda sa rozblíkajú a potom začne súvislo svietiť. Opätovným podržaním tlačidla po dobu 3 sekúnd sa teraz vrátite do režimu X-INPUT.
- Zodpovedajúce tlačidlá nájdete v tabuľke tlačidiel a uistite sa, že sú v hre správne nastavené.

Režim D-INPUT

Režim D-INPUT, inštalačný program:

- Vo Windows 7/8/10/11 si stiahnite ovládače https://contactsimulations.co.uk/drivers/MaxxTech_Driver.zip a podľa inštrukcií ich nainštalujte.
- Zasuňte USB volantu do počítača, otvorte Štart > Ovládací panel > Zariadenie a tlačiareň a prvým kliknutím na hernom ovládači nastavte jeho vlastnosti.

Test výrobku:

- Vstúpte do testovacieho rozhrania a otestujte funkčnosť tlačidiel a páčok.
- Osí je možné opraviť v rozhraní opráv.
- Do rozhrania vibrácií sa dostanete testom radiacej páky alebo pedálov (ľavého a pravého).

Odinštalovanie ovládača:

- **Štart > Ovládací panel > Programy a funkcie**
- V okne **Odinštalovať** alebo **zmeniť program** vyberte ovládač, kliknite na Zmazať a podľa inštrukcií ovládač odinštalujte.

Riešenie problémov:

- Ak nesvieti žiadna LED kontrolka: Opakujte postup pripojenia.
- Ak volant nereaguje alebo sa obrazovka konzoly nehýbe, vypnite konzolu aj volant a oboje reštartujte.
- Počas pripájania ovládača k PlayStation alebo Xbox sa uistite, že je ovládač vypnutý, predídete tak možnému zlyhaniu počas spustenia.

Opatrenia:

- Vyhnite sa silným vibráciám, produkt nerozoberajte, neupravujte ani neopravujte.
- Neskladujte produkt vo vlhkom prostredí, za vysokých teplôt, vyhnite sa dymu a ďalšiemu nebezpečnému prostrediu.
- Volant nesmie prísť do kontaktu s vodou ani ďalšími kvapalinami, ktoré môžu mať vplyv na funkciu produktu.
- Používanie iného napájania môže tento produkt poškodiť.
- Keď je produkt zapnutý, má veľkú krútiivú silu. Radšej volant nedržte v ruke, kým sa neprestane točiť.
- Ak produkt používajú deti, musia byť pod dozorom dospeljej osoby.

Obmedzenie zodpovednosti:

V prípadoch povolených zákonom neponesie Maxx Tech Limited zodpovednosť za žiadne škody spôsobené týmito príčinami:

- Pokiaľ bol produkt upravený či modifikovaný alebo ak bol plášť poškodený či otvorený.
- Nevhodné používanie kvôli nedbalosti, zlému zaobchádzaniu či nehodám.
- Normálne opotrebenie nepokrýva žiadna záruka.
- Použitie v profesionálnom či komerčnom prostredí, napríklad ako cvičebná pomôcka alebo v súťažiach a herniach.

Pokiaľ je to možné, tento produkt je nutné používať iba s príslušenstvom dodaným s produktom. Pokiaľ budete produkt používať s príslušenstvom (batérie, nabíjačky či zdroje) od iných výrobcov, neponesie Maxx Tech Limited zodpovednosť za žiadne škody.

Rešpektujte životné prostredie:

Kvôli ochrane životného prostredia prosím nevyhadzujte elektrické/elektronické zariadenia a spotrebiče do komunálneho odpadu. Odveďte ich do recyklačnej zberne.

Zaregistrujte si produkt www.maxxtech.co.uk/register-your-product

E-mail na podporu: support@maxxtech.co.uk

 		 <p>WARNING! Choking Hazard May Contain Small Parts Attention Risque d'étouffement Peut contenir de petites pièces Not suitable for children under 3 years</p>
---	---	---

HANDLE	BAGS	BOX
PP5	PE	PAP20
PLASTIC COLLECTION		PAPER COLLECTION

EU Authorized Representative: Certification Company,
Veluwezoom 42, 1327 AH, Almere (NL),
+31 36 202 40 12 info@certification-company.com





FR
cet appareil et ses accessoires se recyclent

À DÉPOSER EN MAGASIN À DÉPOSER EN DECHETERIE

 OU 

Points de collecte sur www.quefairedemesdechets.fr
Privilégiez la réparation ou le don votre appareil!

FR

 ÉLÉMENTS D'EMBALLAGE 

MAXX TECH™

Maxx Tech Limited
Bloxham Mill, Office 15B, Barford Road, Bloxham OX15 4FF