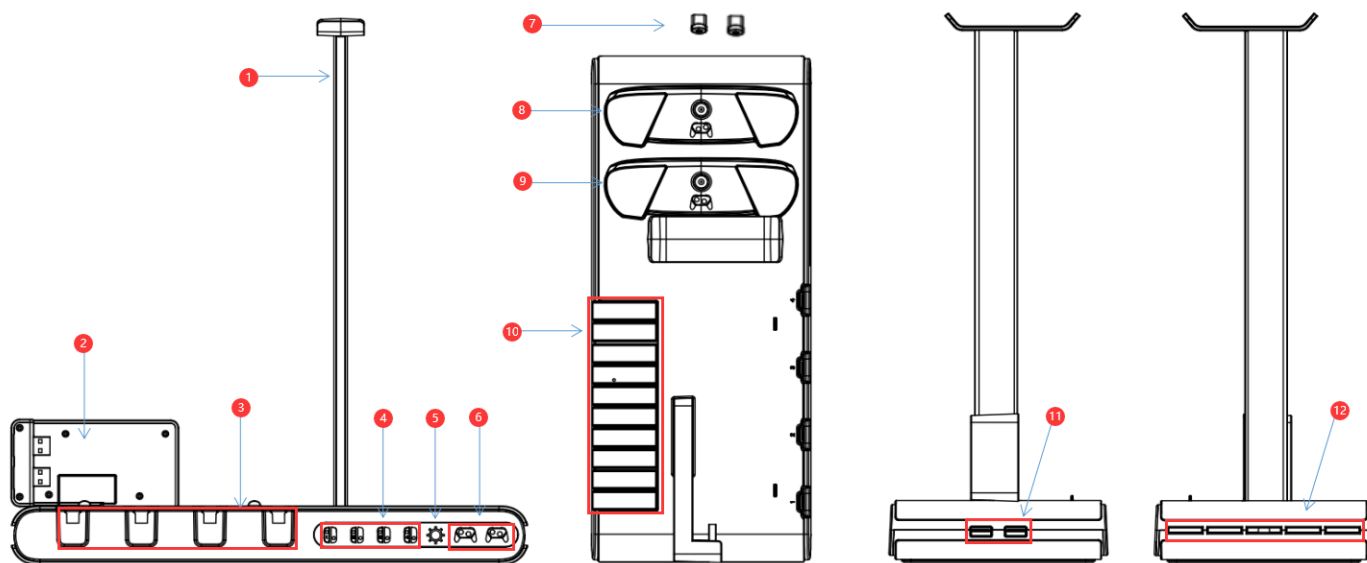


# Multifunkční nabíjecí stojan DLX2 a DLX2+LED pro Switch a switch OLED

## 1. Vzhled:



(1): Stojan na konzoli (+ atmosférické podsvícení LED – pouze LED verze).

(2): Napájecí a datový adaptér konzole.

(3): Nabíjecí port pro ovladač Joy-Con \*4.

(4): Ukazatel nabíjení ovladače Joy-Con \*4.

(5): Dotykový ovladač pro přepínání barvy LED (pouze LED verze).

(6): Ukazatel nabíjení ovladače Pro \*2.

(7): Magnetický nabíjecí adaptér \*2

(8) (9): Nabíjecí port pro ovladač Pro \*2

(10): Úložiště pro hry \*10.

(11): Port výstupu USB A 2.0 \*2.

(12): Slot pro úložiště her na Switch \*5.

2. **Kompatibilita:** Tato nabíjecí stanice je vhodná pro originální konzole Switch a Switch OLED. Rovněž dokáže nabíjet ovladače Switch Joy-Con a ovladač Switch Pro.

## 3. Vlastnosti:

3.1 Stojan DLX2 může sloužit jako úložiště pro příslušenství, např. konzole Switch, stanice Switch OLED; ovladače Joy-Con \*4; ovladače Pro \*2; obaly s hrami \*10; herní cartridge \*5. Díky dokonalému univerzálnímu designu budete mít všechno, co patří ke konzoli Switch, na jednom místě.

3.2 Stojan DLX2 používá napájení z originální stanice/konzole a nepotřebuje dodatečné zdroje napájení.

3.3 Stojan DLX2 dokáže nabíjet všechny ovladače Joy-Con najednou.

3.4 Inteligentní nabíjení: ochrana proti nízkému napětí, přepětí a nadměrnému proudu.

3.5 Nabíjecí stanice ovladače Pro používá magnetický konektor typu C s jednoduchou funkcí připoj-a-nabij, což snižuje opotřebení originálního portu USB na ovladači.

3.6 Kontrolka nabíjení na nabíjecí stanici vám umožňuje sledovat stav nabíjení ovladačů Joy-Con. (Originální ovladače nemají zabudované kontrolky nabíjení.)

3.7 (pouze LED verze) Produkt zahrnuje několik atmosférických světelných efektů. Barvu světla lze ovládat pomocí dotykového tlačítka osvětlení na stojanu DLX 2.

3.8 (pouze LED verze) Nasvícení LED má funkci paměti barev, takže si vaše nastavení bude pamatovat.

## 4. Parametry:

4.1 Port vstupu napájení: port výstupu USB-A originálního stojanu konzole.

4.2 Vstupní napětí/proud: stejnosměrný proud 5 V / 2 A.

4.3 Metoda nabíjení ovladačů: Nabíjení ovladače Pro přes magnetický adaptér / nabíjení ovladače Joy-Con přes port USB C.

4.4 Port výstupu USB A 2.0: datový port USB 2.0.

4.5 Proud nabíjení ovladače Pro: 500 mA\*2 (max).

4.6 Proud nabíjení ovladače Joy-Con: 200 mA \*4 (max).

4.7 (pouze LED verze) Dotykový ovladač:

4.7.1 Po zapnutí přístroje je aktivní výchozí nastavení LED a lze ho střídat pomocí funkce podsvíceného tlačítka LED na stojanu DLX2.

4.7.2 Když spínač podržíte po dobu 3 sekund, funkci LED vypnete. Modré světlo na dotykovém ovladači se vypne.

4.7.3 Když spínač opět podržíte po dobu 3 sekund, podsvícení LED se zapne a modré světlo na dotykovém ovladači bude ukazovat, že je zařízení zapnuté.

4.7.4 Když tlačítko stisknete krátce, budete střídat dostupné barvy LED. Sekvence barev je následující: červená, modrá, zelená, žlutá, růžová, bílá, duhová.

#### 4.8 Kontrolka:

4.8.1 Po zapnutí: Červené světlo se rozsvítí přibližně na 0,4 sekundy a pak zhasne, načež se rozsvítí modré světlo přibližně na 0,4 sekundy a pak zhasne.

4.8.2 Když se ovladač nabíjí: červené světlo svítí nepřetržitě;

4.8.3 Když je ovladač plně nabitý: modré světlo svítí nepřetržitě;

4.8.4 Když je ovladač odebrán a nenabíjí se: světlo je vypnuté.

#### 4.9 Ochrana proti nízkému napětí a přepětí:

4.9.1 Když bude vstupní napětí větší než 5,6 V nebo menší než 4,4 V, nabíjecí stanice zahájí režim ochrany proti abnormálnímu napětí. Všechny červené kontrolky LED budou rychle blikat a nabíjení se odpojí.

4.9.2 Když napětí klesne pod 5,6 V, ale bude stále vyšší než 4,4 V, obnoví se normální funkce nabíjení.

#### 4.10 Ochrana proti nadměrnému proudu:

4.10.1 Každý nabíjecí port Joy-Con má normální nabíjecí proud kolem 200 mA a maximální povolený proud 400 mA. Pokud proud překročí 400 mA, nabíjecí port aktivuje ochranu proti nadměrnému proudu a nabíjení nebude možné. Příslušná červená kontrolka LED bude rychle blikat. Funkce nabíjení se obnoví po odpojení ovladače.

4.10.2 Každý nabíjecí port ovladače Pro má normální nabíjecí proud kolem 450 mA a maximální povolený proud 800 mA. Pokud proud překročí 800 mA, nabíjecí port aktivuje ochranu proti nadměrnému proudu a přestane nabíjet. Příslušná červená kontrolka LED bude rychle blikat. Tuto situaci vyřešíte tak, že vadný ovladač odeberete, odpojíte napájení a počkáte, až se vyčerpá zbývající energie v originální stanici konzole Switch. Pak můžete napájení opět připojit a používat nabíjecí stanici jako obvykle.

#### 4.11 Detekce kompletního nabití:

4.11.1 Pokud nabíjecí proud ovladače Joy-Con klesne pod 32 mA na přibližně 5 sekund, ovladač se považuje za zcela nabitý a modrá kontrolka LED se rozsvítí. V případě již zcela nabitého ovladače Joy-Con platí, že pokud proud přesáhne 40 mA, obnoví se funkce nabíjení, načež modrá kontrolka LED zhasne a rozsvítí se červená kontrolka LED.

4.11.2 Pokud nabíjecí proud ovladače Pro klesne pod 22 mA na přibližně 5 sekund, ovladač se považuje za zcela nabitý a modrá kontrolka LED se rozsvítí. V případě již zcela nabitého ovladače Pro platí, že pokud proud přesáhne 30 mA, obnoví se funkce nabíjení, načež modrá kontrolka LED zhasne a rozsvítí se červená kontrolka LED.

## 5. Poznámky:

5.1 V následujících třech situacích originální stanice konzole Switch automaticky resetuje napájecí výstup a na produktu začne blikat červená/modrá kontrolka. Je to zcela normální a na kvalitu produktu to nemá žádný vliv.

5.1.1 Když se originální stanice konzole Switch zapne a vloží se do ní konzole Switch, stanice konzole automaticky resetuje napájecí výstup a na produktu bude blikat červená/modrá kontrolka v rámci kontroly, což je normální.

5.1.2 Když se produkt připojí k originální stanici konzole Switch, která je zapnutá, a pokud se konzole Switch vypne nebo zahájí režim spánku a obrazovka bude vypnutá, originální stanice konzole automaticky resetuje napájecí výstup, načež bude na produktu blikat červená/modrá kontrolka v rámci kontroly, což je normální.

5.1.3 Když se produkt připojí k originální stanici konzole Switch, která je zapnutá, a dojde k odebrání konzole Switch ze stanice, originální stanice konzole automaticky resetuje napájecí výstup, načež bude na produktu blikat červená/modrá kontrolka v rámci kontroly, což je normální.

5.2 Pokud konzole není nastavená na automatický režim spánku, po připojení ovladače Joy-Con nebo Pro ke konzoli Switch kvůli nabíjení může trvat dlouho, než dojde ke kompletnímu nabití. To proto, že pokud ovladače používáte během nabíjení, spotřebovávají energii. Tuto situaci vyřešíte tak, že ovladače odpojíte a kontrolka nabíjení se vrátí do stavu kompletního nabití.

5.3 Když stanice konzole zaznamená zkrat způsobený ovladačem Joy-Con nebo Pro, spustí poplach (všechny červené kontrolky LED budou blikat). Tuto situaci vyřešíte pomocí těchto kroků:

5.3.1 Odeberte ovladač ze stanice.

5.3.2 Odpojte napájecí kabel ze stanice.

5.3.3 Počkejte, až se vyčerpá zbývající energie v originální stanici konzole Switch.

5.3.4 Znovu připojte napájecí kabel ke stanici.

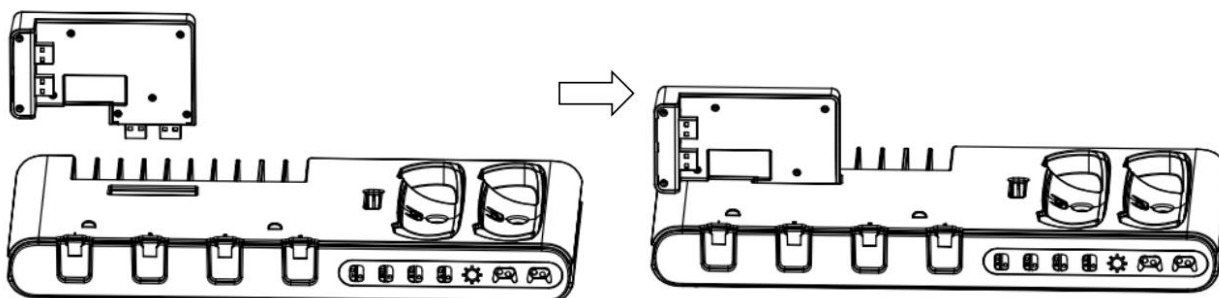
5.3.5 Stanici konzole nyní můžete normálně používat.

5.4 Když se oba dva porty pro nabíjení ovladačů Pro a všechny 4 porty pro nabíjení ovladačů Joy-Con používají k aktivnímu nabíjení, nelze použít 2 porty USB-A coby nabíjecí výstupy. Tento limit platí kvůli aktuálnímu omezení výstupu originální stanice a nejedná se o vadu stojanu DLX.

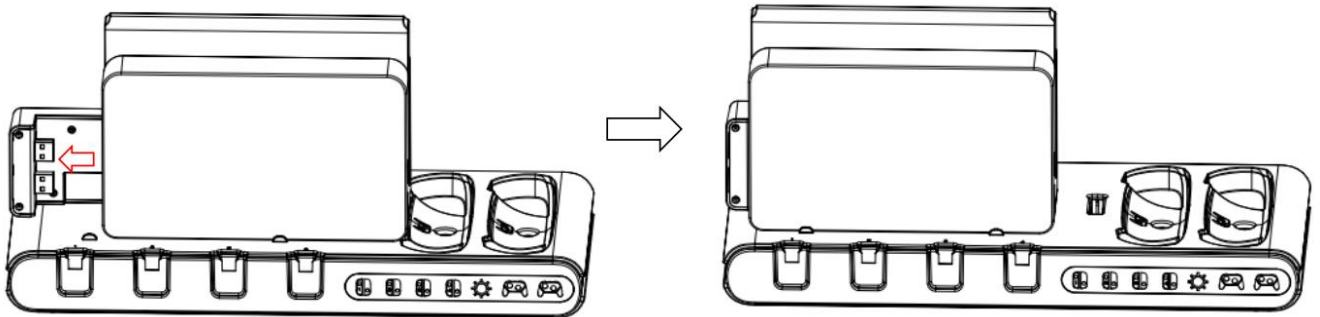
5.5 Když se žádný z 2 portů pro nabíjení ovladačů Pro a žádné 4 porty pro nabíjení ovladačů Joy-Con nepoužívají k aktivnímu nabíjení, umožňuje každý port výstupní proud 0,5 A (MAX) pro nabíjení ovladačů či pro používání dat (všechny červené kontrolky LED).

## 6. Montáž:

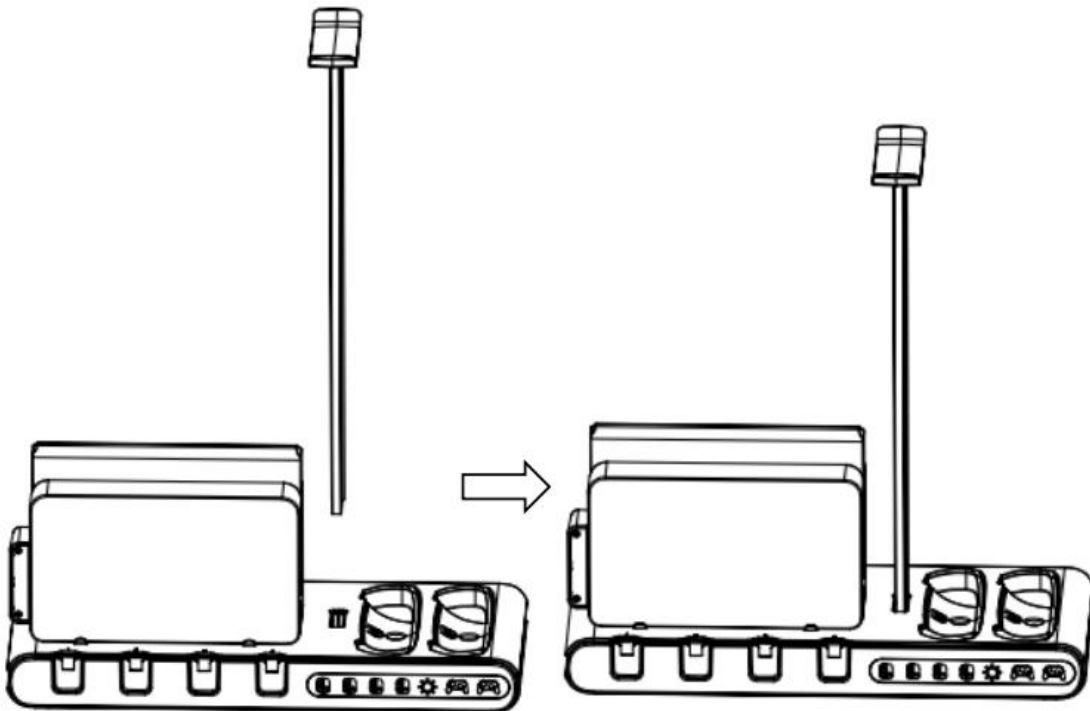
6.1 Nákres instalace napájecího datového adaptéru konzole do nabíjecí stanice:



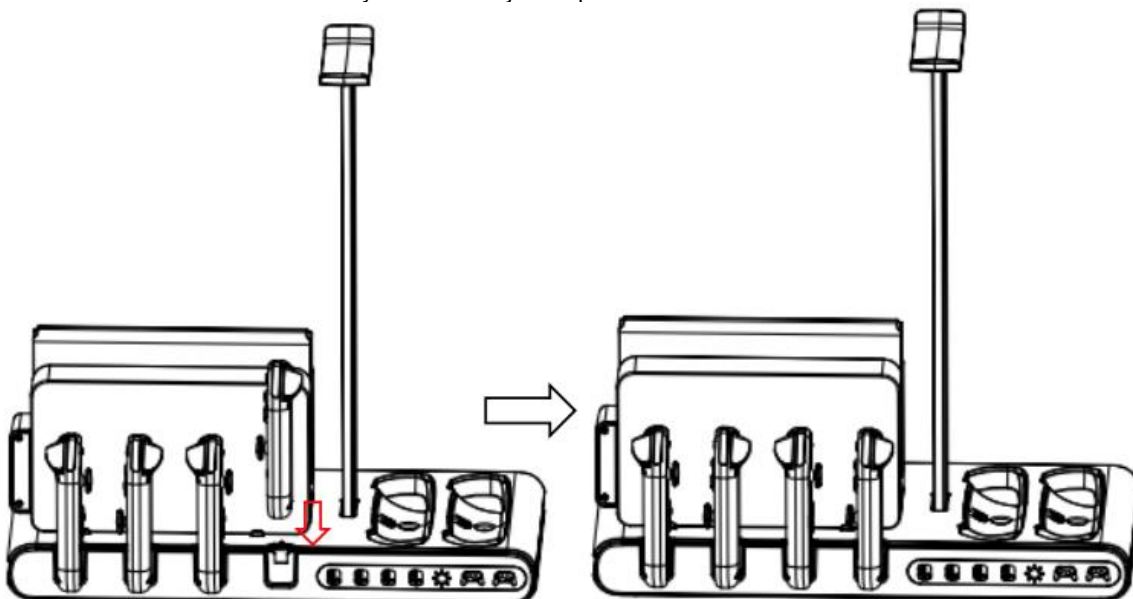
6.2 Nákres instalace originálního stojanu do tohoto produktu:



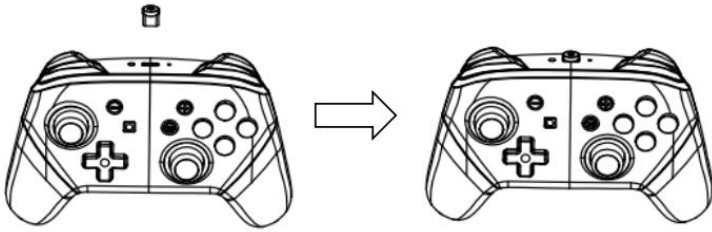
6.3 Nákres instalace držáku na sluchátka na stanici:



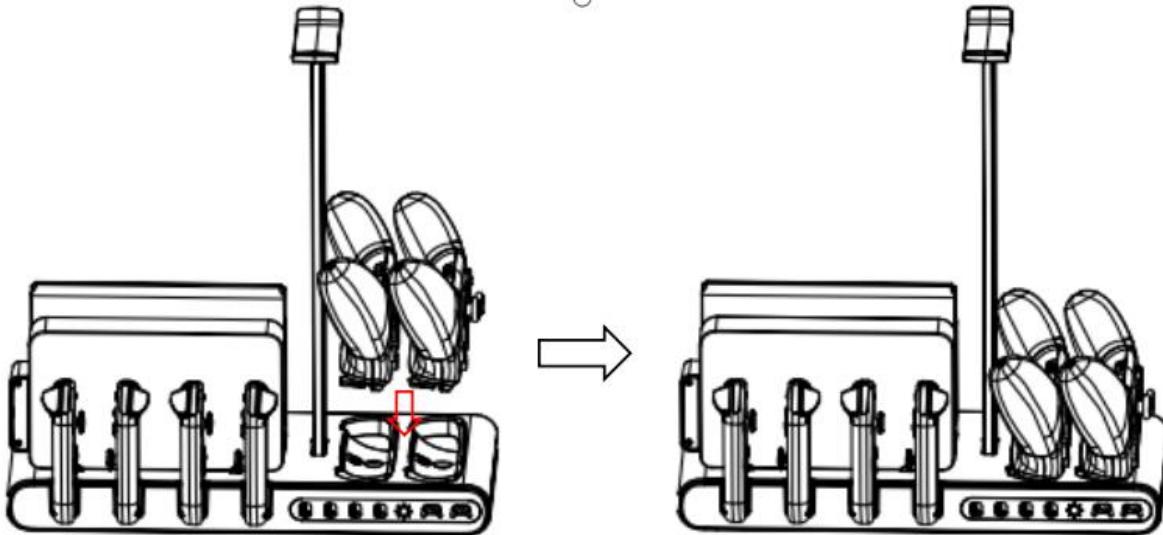
6.4 Nákres vložení ovladače Joy-con do nabíjecího portu:



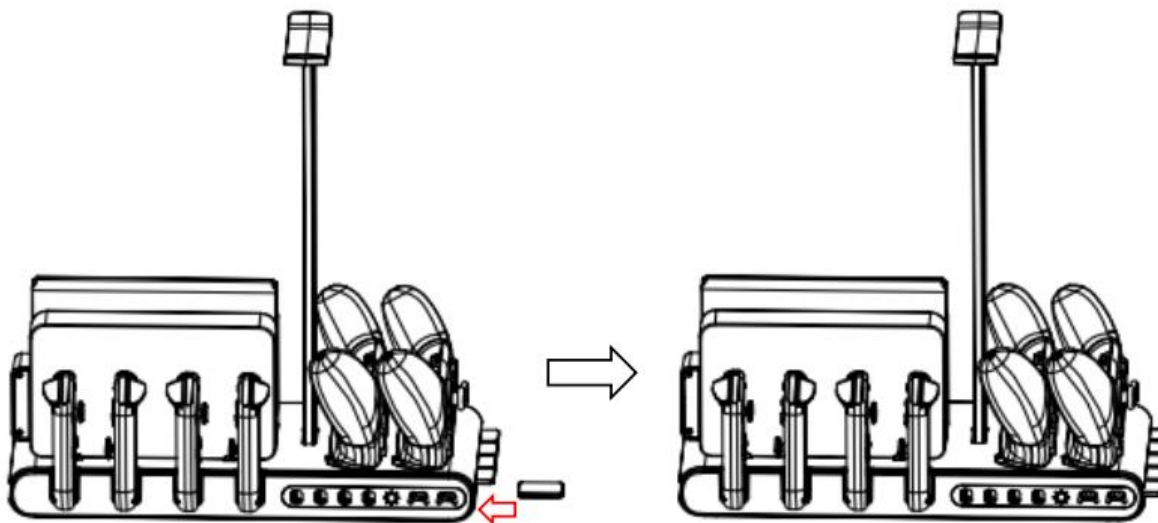
6.5 Nákres instalace magnetického nabíjecího adaptéru do ovladače Pro:



6.6 Nákres umístění ovladače Pro do stanice kvůli nabíjení:



6.7 Nákres umístění herní karty do stanice:



6.8 Nákres umístění herních krabiček do stanice:

