

MAXX TECH™

DLX LED MULTI-FUNCTION



CHARGING STAND

FOR/POUR PS5

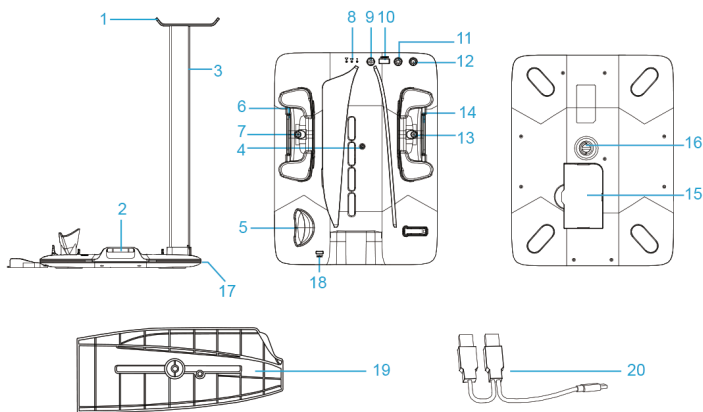


*Konzole, ovládače, příslušenství ani hry nejsou součástí balení

*Konzoly, ovládače, příslušenstvo ani hry ne
sú súčasťou balenia

	Informace k produktu	3
	Informácie o produkte	11

Multifunkční nabíjecí stojan Maxx Tech PS5 DLX LED



- 1 Stojan na sluchátka
- 2 Výstup větráku
- 3 Podsvícení stojanu na sluchátka
- 4 Šroub pro upevnění konzole
- 5 Úložiště a podsvícení mediálního ovladače
- 6 Kontrolka stavu nabíjení ovladače
- 7 Magnetický nabíjecí konektor USB-C
- 8 Kontrolky ukazatele rychlosti větráku
- 9 Ovládací tlačítko rychlosti větráku (1,2,3)
- 10 Port výstupu USB-A 2.0
- 11 Ovládací tlačítko LED nasvícení
- 12 Hlavní vypínač
- 13 Magnetický nabíjecí konektor USB-C
- 14 Kontrolka stavu nabíjení ovladače
- 15 Odnímatelný stojan na hry
- 16 Šroub pro upevnění konzole
- 17 Pásové LED podsvícení
- 18 Napájecí vstup USB-C
- 19 Doplnky pro originální konzoli PS5
- 20 Napájecí kabel

DŮLEŽITÁ POZNÁMKA:

Když se konzole nepoužívá, musí být v REŽIMU ODPOČINKU. Konzole je nastavená tak, aby v REŽIMU ODPOČINKU napájela USB porty, aby se ovladače mohly nabíjet, když se nepoužívají.

Kompatibilní s:

Všechny konzole PS5, ovladače PS5 DualSense a ovladače PS5 DualSense Edge

Elektrické parametry a funkce

- Vstup portu typu C: stejnosměrný proud 5 V / 3 A (MAX)
- Výstup portu USB-A: stejnosměrný proud 5 V / 1 A (MAX)
- Funkční napětí/proud chladicího větráčku: 0,1 A (MAX)
- Rychlost chladicího větráčku: 5000 RPM (MAX)
- Nabíjecí proud herního ovladače PS5: 0,5 A*2
- Nabíjecí napětí herního ovladače: stejnosměrný proud 5 V
- Výstupní napětí kontaktního slotu magnetického konektoru typu C: stejnosměrný proud 5 V*2
- Výstupní proud kontaktního slotu magnetického konektoru typu C: až 1 A (MAX)*2
- Doba kompletního nabití jednoho ovladače PS5 DualSense: 4 hodiny
- Doba kompletního nabití jednoho ovladače PS5 DualSense Edge: 3 hodiny
- Délka datového kabelu Dual-Head USB-A Male na typ C: 240 mm
- Počet diskových slotů na stojanu: 5
- Metoda nabíjení: Port USB-A x2 v zadní části konzole PS5

Kontrolka stavu nabíjení ovladače

- Ovladač se nabíjí – červená
- Ovladač je zcela nabitý – modrá
- Ovladač se nenabíjí – žádné světlo



Kontrolka větráčku

Krátkým stiskem tlačítka můžete střídat 3 rychlosti větráčku



- Nastavení rychlosti 3, 2 nebo 1
- Dlouhé stisknutí po dobu 3 sek.: vypnutý větráček, žádné světlo
- Opětovné dlouhé stisknutí po dobu 3 sek.: zapnutý větráček, odpovídající rychlost (1, 2 nebo 3), modré světlo
- Výchozí nastavení výkonu je 3

Atmosférické LED podsvícení

Krátkým stiskem tlačítka světla můžete střídat barevné nastavení

- červená -> modrá -> zelená -> žlutá -> růžová -> bílá -> pulzující duhová
- Dlouhé stisknutí po dobu 3 sek.: vypnuté LED
- Opětovné dlouhé stisknutí po dobu 3 sek.: zapnuté LED
- Po vypnutí se DLX+LED vrátí k poslednímu použitému barevnému nastavení

Hlavní vypínač

Když je stojan připojený k napájecímu zdroji, krátkým stisknutím hlavního vypínače se zapne či vypne.

DŮLEŽITÁ POZNÁMKA: Když je stojan vypnutý, nebude nabíjet ovladače nehladě na nastavení konzole.

Poznámky k používání

- Nezakrývejte výstup větráčku ani větrání konzole oblečením, plastovými pytlíky ani jinými předměty.
- Když se konzole PS5 nepoužívá, nezapomeňte vypnout chladicí větráček, aby se prodloužila jeho životnost.
- Nepoužívejte produkt ve vlhkém prostředí ani ve vysokých teplotách.
- Produkt nijak neupravujte ani nerozebírejte.
- Pokud bude na nabíjecích kolících po delším používání špína či usazeniny, očistěte je hadříkem kvůli správnému nabíjecímu kontaktu.

Nabíjení ovladačů

Pokud chcete nabíjet ovladače, když se konzole nepoužívá, budete muset nastavit konzoli tak, aby napájela porty USB v režimu odpočinku (buď „Vždy“ nebo „3 hodiny“). Pak je konzoli nutné přepnout do režimu odpočinku.

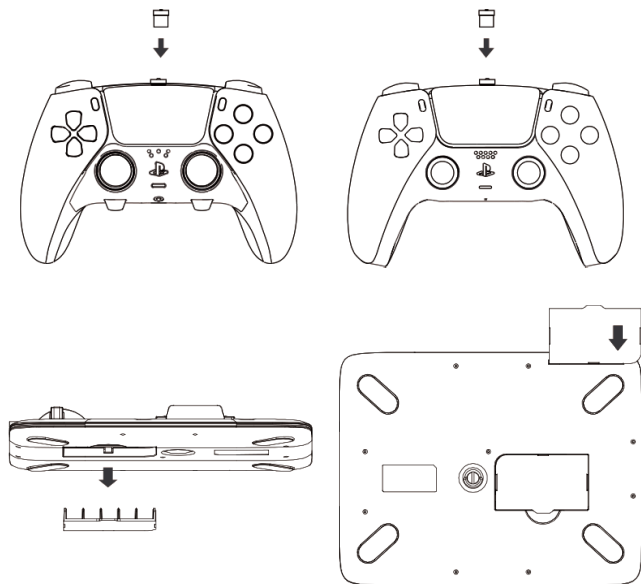
Povolení nabíjení v režimu odpočinku

Otevřete Nastavení > Systém > Úspora energie. Vyberte „Funkce dostupné v režimu odpočinku“ a nastavte „Napájení portů USB“ na „Vždy“ nebo „3 hodiny“.

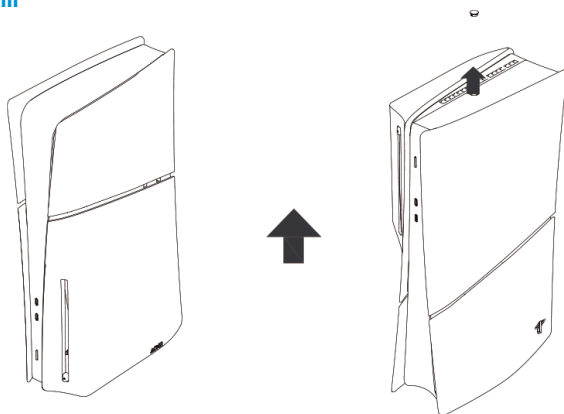
Pokud tuto možnost nepovolíte nebo pokud bude konzole zcela vypnutá, nebude napájet stojan a ovladače se tudíž nebudou nabíjet.

DŮLEŽITÁ POZNÁMKA: Když bude stojan vypnutý, nebude nabíjet ovladače nehladě na nastavení konzole.

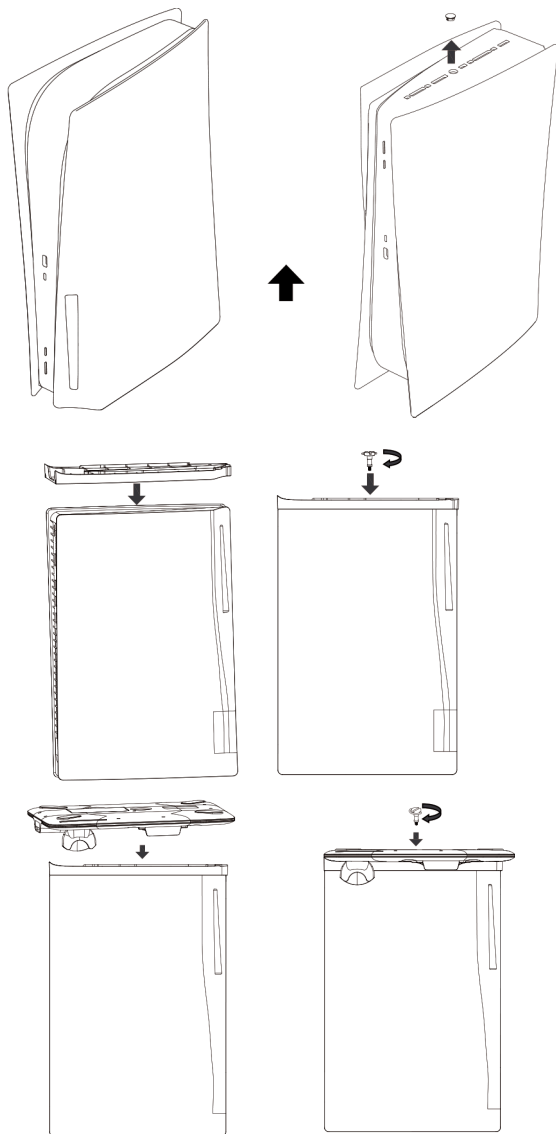
Diagramy funkcí



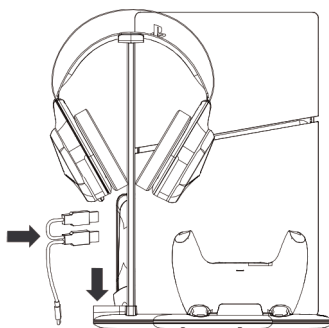
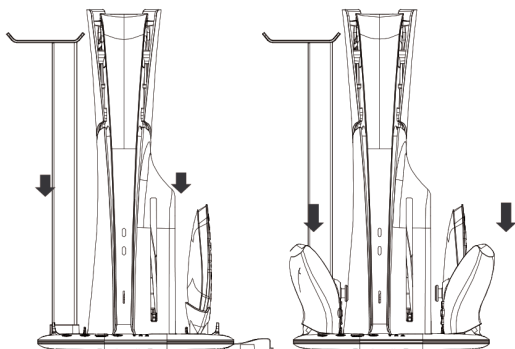
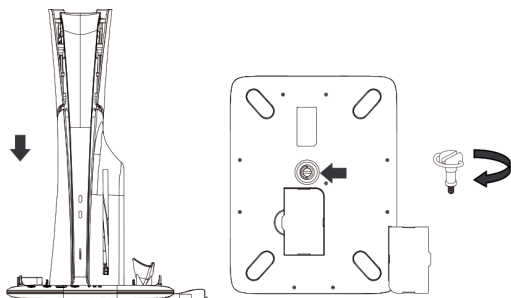
PS5 Slim



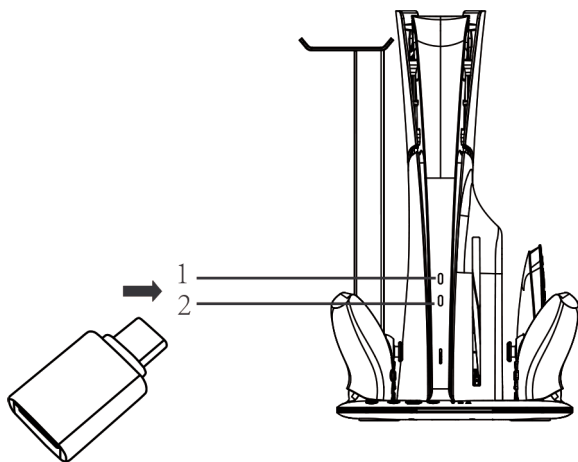
PS5



Diagramy funkcí



Pokud používáte externí pevný disk, MUSÍTE ho připojit do PŘEDNÍHO PORTU USB-C na konzoli a v případě potřeby k tomu použít přiložený adaptér USB-C na A.



Ochrana konzole a stojanu DLX

Ochrana při nabíjení: Nadproud, přepětí, zkrat (kromě portu USB-A 2.0).
Ve výše uvedených situacích budou všechny kontrolky (atmosférické podsvícení, kontrolky ovladače, kontrolky větráčku) blikat červeně. Tento problém můžete vyřešit tak, že stojan DLX vypnete a opět zapnete pomocí hlavního vypínače. Pokud však problém s nadproudem, přepětím či zkratem přetrvává, budou červené kontrolky nadále blikat.

Vypněte všechna zařízení, odpojte kabely a poté je znovu připojte, než je opět zapnete.

Omezení odpovědnosti: V případech povolených zákonem neponese Maxx Tech Limited odpovědnost za žádné škody způsobené těmito příčinami:

- Pokud byl produkt upraven či modifikován nebo pokud byl plášť poškozen či otevřen
- Nevhodné používání kvůli nedbalosti, špatnému zacházení či nehodám
- Normální opotřebení nepokrývá žádná záruka
- Použití v profesionálním či komerčním prostředí, například jako cvičební pomůcka nebo v soutěžích a hernách

Pokud je to možné, tento produkt je nutné používat pouze s příslušenstvím dodaným s produktem. Pokud budete produkt používat s příslušenstvím (baterie, nabíječky či zdroje) od jiných výrobců, neponese Maxx Tech Limited odpovědnost za žádné škody

Respektujte životní prostředí:

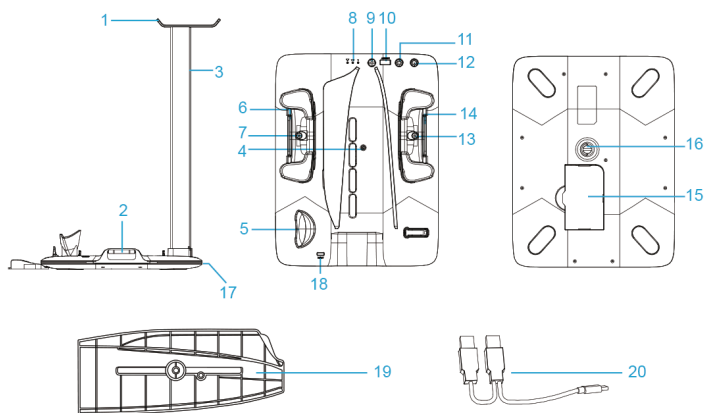
Kvůli ochraně životního prostředí prosím nevyhazuje elektrická/elektronická zařízení a spotřebiče do komunálního odpadu. Odvezte je do recyklační sběrný.

Zaregistrujte si produkt

www.maxxtech.co.uk/register-your-product

E-mail na podporu: support@maxxtech.co.uk

Multifunkčný nabíjací stojan Maxx Tech PS5 DLX LED



- 1 Stojan na slúchadlá
- 2 Výstup vetráka
- 3 Podsvietenie stojana na slúchadlá
- 4 Skrutka na upevnenie konzoly
- 5 Úložisko a podsvietenie mediálneho ovládača
- 6 Kontrolka stavu nabíjania ovládača
- 7 Magnetický nabíjací konektor USB-C
- 8 Kontrolky ukazovateľa rýchlosti vetráka
- 9 Ovládacie tlačidlo rýchlosti vetráka (1,2,3)
- 10 Port výstupu USB-A 2.0
- 11 Ovládacie tlačidlo LED nasvietenie
- 12 Hlavný vypínač
- 13 Magnetický nabíjací konektor USB-C
- 14 Kontrolka stavu nabíjania ovládača
- 15 Odnímateľný stojan na hru
- 16 Skrutka na upevnenie konzoly
- 17 Pásové LED podsvietenie
- 18 Napájací vstup USB-C
- 19 Doplnky pre originálnu konzolu PS5
- 20 Napájací kábel

DÔLEŽITÁ POZNÁMKA:

Keď sa konzola nepoužíva, musí byť v REŽIME ODPOČINKU. Konzola je nastavená tak, aby v REŽIME ODPOČINKU napájala USB porty, aby sa ovládače mohli nabíjať, keď sa nepoužívajú.

Kompatibilný s:

Všetky konzoly PS5, ovládače PS5 DualSense a ovládače PS5 DualSense Edge

Elektrické parametre a funkcie

- Vstup portu typu C: jednosmerný prúd 5 V / 3 A (MAX)
- Výstup portu USB-A: jednosmerný prúd 5 V / 1 A (MAX)
- Funkčné napätie/prúd chladiaceho vetráčka: 0,1 A (MAX)
- Rýchlosť chladiaceho vetráka: 5000 RPM (MAX)
- Nabíjací prúd herného ovládača PS5: 0,5 A*2
- Nabíjacie napätie herného ovládača: jednosmerný prúd 5 V
- Výstupné napätie kontaktného slotu magnetického konektora typu C: jednosmerný prúd 5 V*2
- Výstupný prúd kontaktného slotu magnetického konektora typu C: až 1 A (MAX)*2
- Doba kompletného nabitia jedného ovládača PS5 DualSense: 4 hodiny
- Doba kompletného nabitia jedného ovládača PS5 DualSense Edge: 3 hodiny
- Dĺžka dátového kábla Dual-Head USB-A Male na typ C: 240 mm
- Počet diskových slotov na stojane: 5
- Metóda nabíjania: Port USB-A x2 v zadnej časti konzoly PS5

Kontrolka stavu nabíjania ovládača

- Ovládač sa nabíja – červená
- Ovládač je úplne nabitý – modrá
- Ovládač sa nenabíja – žiadne svetlo



Kontrolka vetráčka

Krátkym stlačením tlačidla môžete striedať 3 rýchlosti vetráčka



- Nastavenie rýchlosti 3, 2 alebo 1
- Dlhé stlačenie po dobu 3 sek.: vypnutý vetráčik, žiadne svetlo
- Opätovné dlhé stlačenie po dobu 3 sek.: zapnutý vetráčik, zodpovedajúca rýchlosť (1, 2 alebo 3), modré svetlo
- Predvolené nastavenie výkonu je 3

Atmosférické LED podsvietenie

Krátkym stlačením tlačidla svetla môžete striedať farebné nastavenia

- červená -> modrá -> zelená -> žltá -> ružová -> biela -> pulzujúca dúhová
- Dlhé stlačenie po dobu 3 sek.: vypnuté LED
- Opätovné dlhé stlačenie po dobu 3 sek.: zapnuté LED
- Po vypnutí sa DLX+LED vráti k poslednému použitému farebnému nastaveniu

Hlavný vypínač

Keď je stojan pripojený k napájaciemu zdroju, krátkym stlačením hlavného vypínača sa zapne či vypne.

DÔLEŽITÁ POZNÁMKA: Keď je stojan vypnutý, nebude nabíjať ovládače bez ohľadu na nastavenie konzoly.

Poznámky k používaniu

- Nezakrývajte výstup vetráčika ani vetranie konzoly oblečením, plastovými vecúškami ani inými predmetmi.
- Keď sa konzola PS5 nepoužíva, nezabudnite vypnúť chladiaci vetráčik, aby sa predĺžila jeho životnosť.
- Nepoužívajte produkt vo vlhkom prostredí ani vo vysokých teplotách.
- Produkt nijako neupravujte ani nerozoberajte.
- Pokiaľ bude na nabíjacích kolíkoch po dlhšom používaní špina či usadeniny, očistite ich handričkou kvôli správne nabíjacíemu kontaktu.

Nabíjanie ovládačov

Ak chcete nabíjať ovládače, keď sa konzola nepoužíva, budete musieť nastaviť konzolu tak, aby napájala porty USB v režime odpočinku (buď „Vždy“ alebo „3 hodiny“). Potom je konzolu nutné prepnúť do režimu odpočinku.

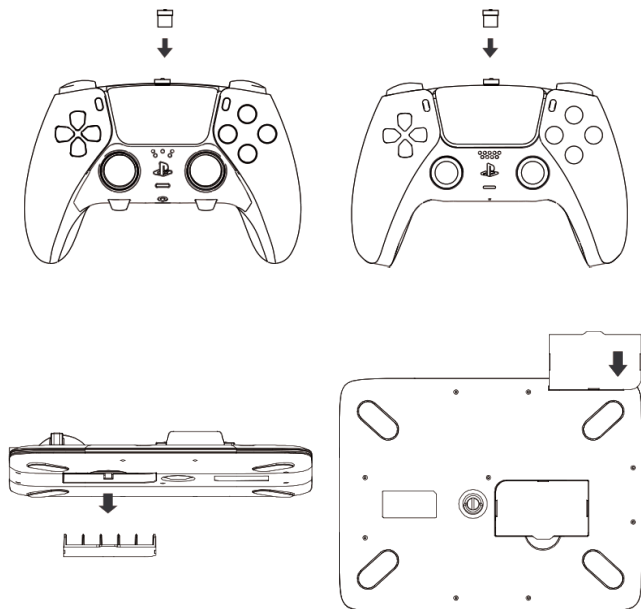
Povolenie nabíjania v režime odpočinku

Otvorte Nastavenia > Systém > Úspora energie. Vyberte „Funkcie dostupné v režime odpočinku“ a nastavte „Napájanie portov USB“ na „Vždy“ alebo „3 hodiny“.

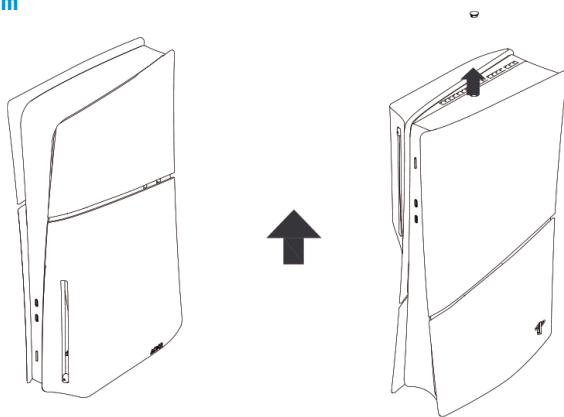
Pokiaľ túto možnosť nepovolíte alebo pokiaľ bude konzola úplne vypnutá, nebude napájať stojan a ovládače sa teda nebudú nabíjať.

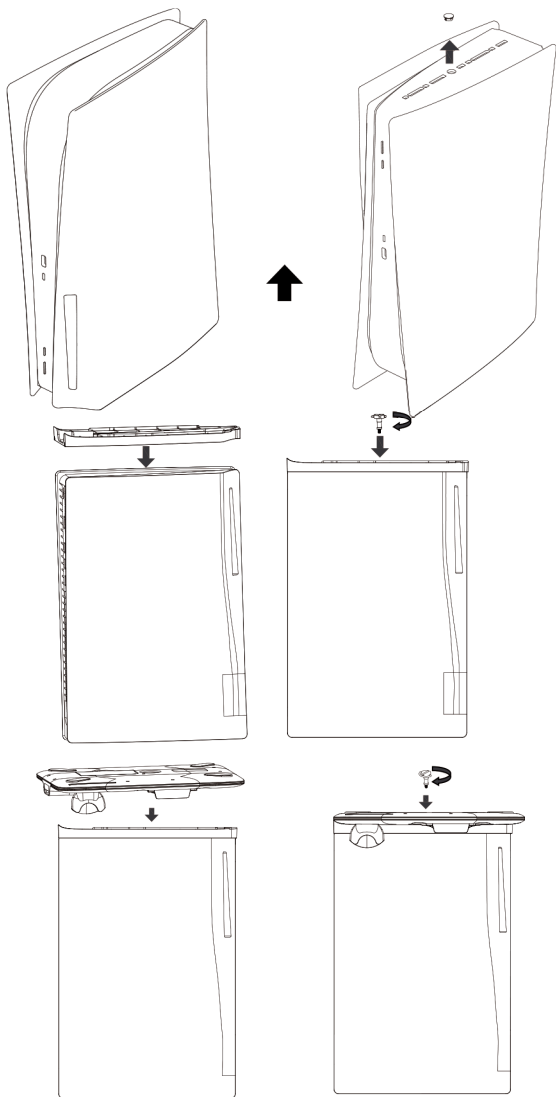
DÔLEŽITÁ POZNÁMKA: Keď bude stojan vypnutý, nebude nabíjať ovládače bez ohľadu na nastavenie konzoly.

Diagramy funkcí

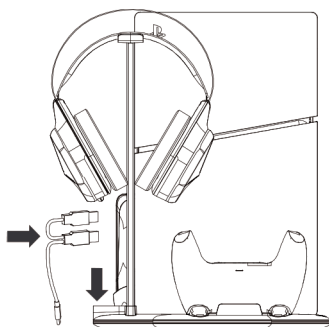
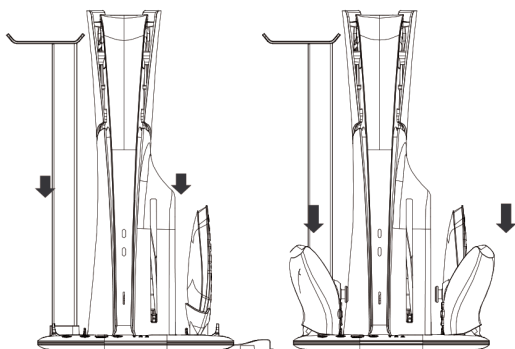
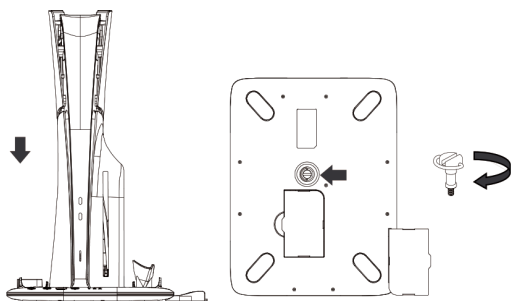


PS5 Slim

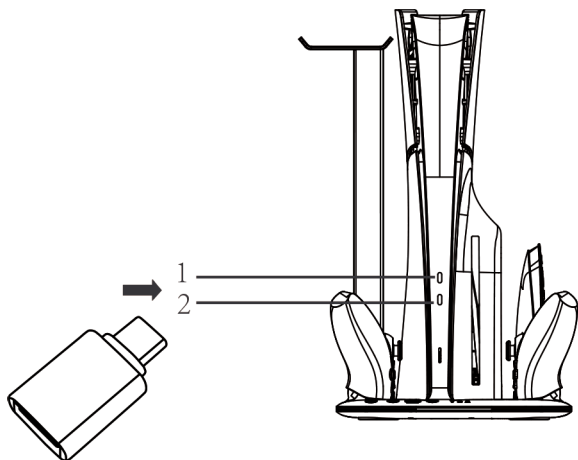




Diagramy funkcí



Ak používate externý pevný disk, MUSÍTE ho pripojiť do PREDNÉHO PORTU USB-C na konzole av prípade potreby na to použiť priložený adaptér USB-C na A.



Ochrana konzoly a stojana DLX

Ochrana pri nabíjaní: Nadprúd, prepätie, skrat (okrem portu USB-A 2.0). Vo vyššie uvedených situáciách budú všetky kontrolky (atmosférické podsvietenie, kontrolky ovládača, kontrolky vetráča) blikať na červeno. Tento problém môžete vyriešiť tak, že stojan DLX vypnete a opäť zapnete pomocou hlavného vypínača. Pokiaľ však problém s nadprúdom, prepätím či skratom pretrvá, budú červené kontrolky naďalej blikať.

Vypnite všetky zariadenia, odpojte káble a potom ich znovu pripojte, kým ich opäť zapnete.

Obmedzenie zodpovednosti: V prípadoch povolených zákonom neponesie Maxx Tech Limited zodpovednosť za žiadne škody spôsobené týmito príčinami:

- Pokiaľ bol produkt upravený či modifikovaný alebo ak bol plášť poškodený či otvorený
- Nevhodné používanie kvôli nedbalosti, zlému zaobchádzaniu či nehodám
- Normálne opotrebenie nepokrýva žiadna záruka
- Použitie v profesionálnom či komerčnom prostredí, napríklad ako cvičebná pomôcka alebo v súťažiacich a herniach

Pokiaľ je to možné, tento produkt je nutné používať iba s príslušenstvom dodaným s produktom. Pokiaľ budete produkt používať s príslušenstvom (batérie, nabíjačky či zdroje) od iných výrobcov, neponesie Maxx Tech Limited zodpovednosť za žiadne škody.

Rešpektujte životné prostredie:

Kvôli ochrane životného prostredia prosím nevyhadzuje elektrické/elektronické zariadenia a spotrebiče do komunálneho odpadu. Odveďte ich do recyklačnej zberne.

Zaregistrujte si produkt

www.maxxtech.co.uk/register-your-product

E-mail na podporu: support@maxxtech.co.uk



UK
CA



WARNING!
Choking Hazard
May Contain Small Parts

Attention

Risque d'étouffement
Peut contenir de petites pièces
Not suitable for children under 3 years

BAGS		BOX & TRAY
1x EPE	2x PLA + PBAT	PAP20
PLASTIC COLLECTION	BIO	PAPER COLLECTION

EU Authorized Representative: Certification Company,
Veluwezoom 42, 1327 AH, Almere (NL),
+31 36 202 40 12 info@certification-company.com



 **FR**
cet appareil et ses accessoires se recyclent

À DÉPOSER EN MAGASIN À DÉPOSER EN DECHETERIE

 ou 

Points de collecte sur www.quefairedemesdechets.fr
Privilégiez la réparation ou le don votre appareil!

.....
MAXX TECHTM
.....